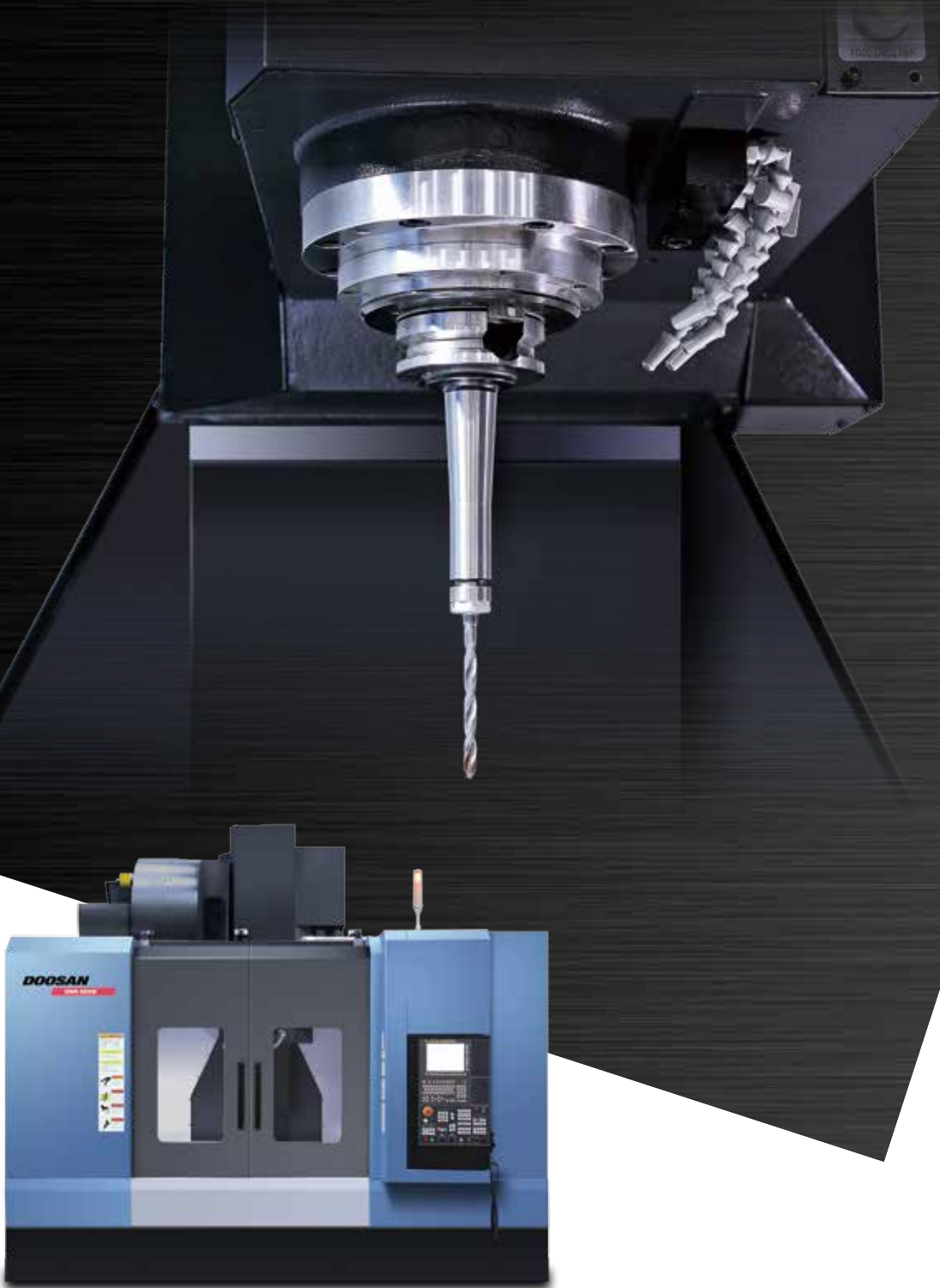




**MACHINE  
GREATNESS™**

# DNM 605W



---

铝轮毂专用  
立式加工中心

---

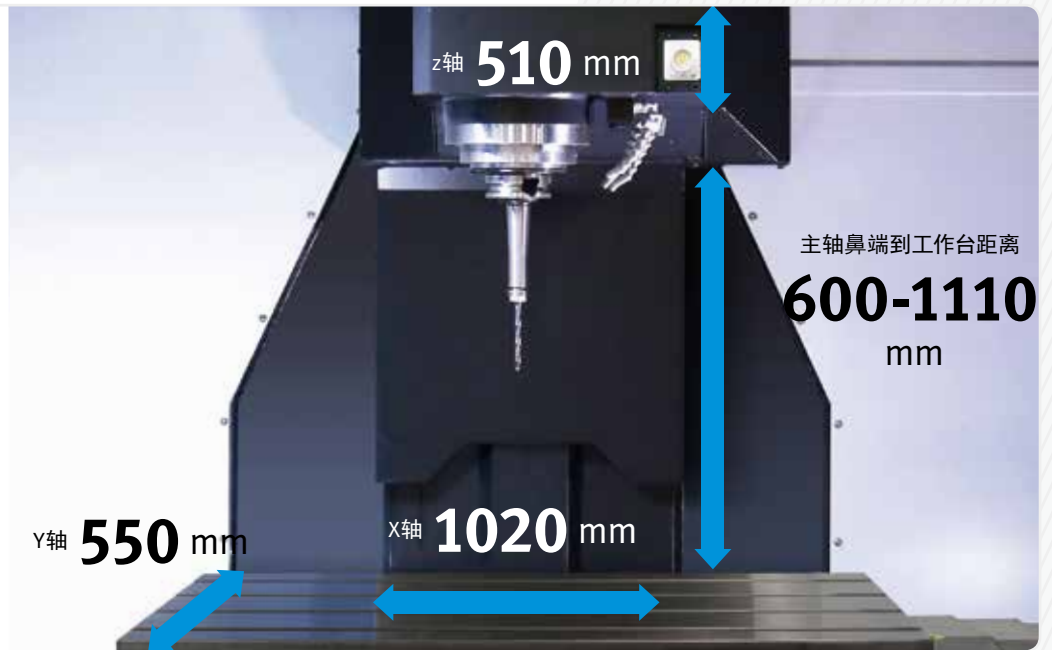
**DNM 605W**

---

ver. 1803MD

### 床身结构

在拥有稳定的床身结构的基础上，增长了主轴鼻端到工作台的距离，使DNM 605W更适合自动化五轴转台的使用。



### 主轴

BT 50的高刚性主轴，使加工效率更高。



最高主轴转速

**8000** r/min

最大主轴扭矩

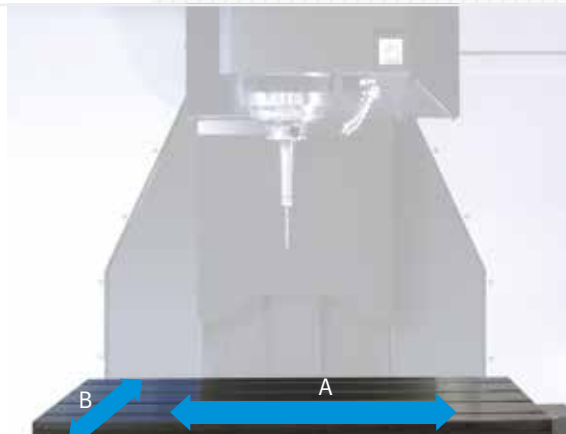
**286.4** N·m

最大主轴功率

**11/15** kW

### 加工空间

工作台尺寸设计为更适合铝轮毂加工的尺寸。加宽了主轴中心到立柱导轨的距离，更适合轮毂的自动化加工。

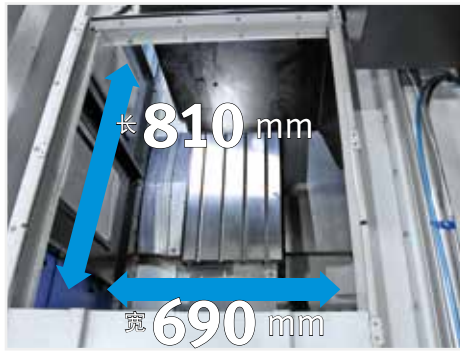


工作台尺寸

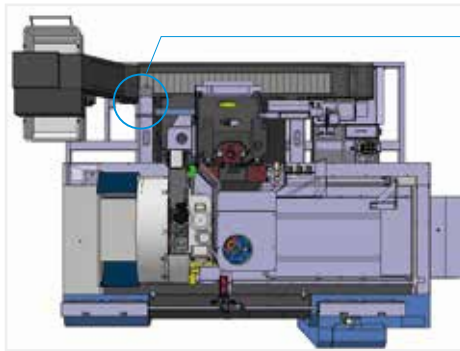
**1400X540** mm

### 自动化的配置

增加了前门打开宽度，使机器人自动化时更方便。自动顶门为标准选项，更方便桁架自动化的使用。

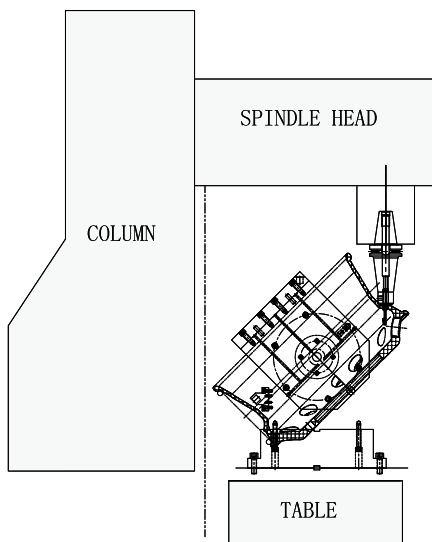


标配后置式排屑器，更轻松的排屑的同时，也更适合自动化线的组成。

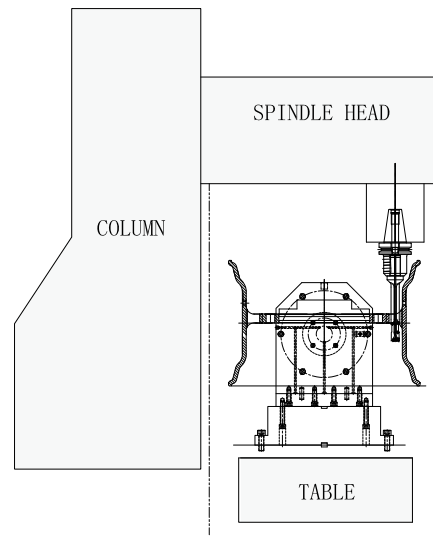


### 铝轮毂自动化加工

适合各种铝轮毂自动化。



适合22.5" U型铝轮毂的  
Gantry自动化加工



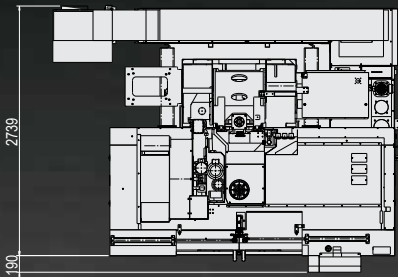
使用Robot自动化时，  
可以加工26" H型铝轮毂。

## 主要规格

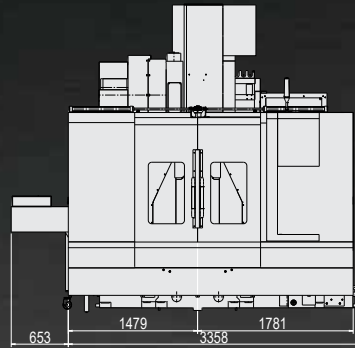
### DNM 605W



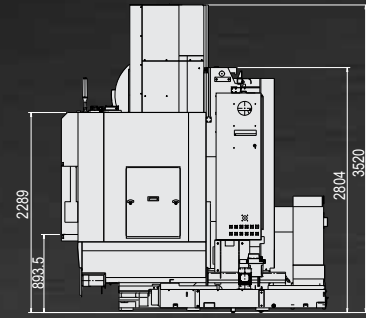
项目	单位	DNM 605W
最高主轴转速	r/min	8000
最大主轴功率	kW	11/15
最大主轴扭矩	N·m	286.4
刀柄类型	-	ISO #50
行程 (X / Y / Z)	mm	1020 / 550 / 510
刀库容量	ea.	14
工作台尺寸	mm	1400 x 540
NC 系统	-	DOOSAN FANUC i



顶视图



正视图



侧视图



## 斗山机床(中国)有限公司

<http://www.doosanmachinetools.com>

**MACHINE  
GREATNESS**

#### 韩国总部

韩国首尔特别市 鍾路區 蓮池270  
蓮尚大厦 6层  
Tel +82-2-3670-5345 / 5362  
Fax +82-2-3670-5382

#### 斗山机床(中国)有限公司/烟台Post

山东省烟台市经济技术开发区  
斗山一路1号 [264006]  
Tel 0535-693-5000  
Fax 0535-693-5619

#### 北京支社 / 售后维修中心

北京市朝阳区广顺北大街16号  
华彩大厦7层705室 [100102]  
Tel 010-6439-0500  
Fax 010-6439-1086

#### 广州支社 / 售后维修中心

广东省广州市天河区林和西路9号  
耀中广场 4019-4021室[510610]  
Tel 020-3810-6524  
Fax 020-3810-2464

#### 重庆支社 / 售后维修中心

重庆市北部新区金渝大道68号4栋  
第9-1室 [401122]  
Tel 023-6311-1486  
Fax 023-6373-6517

#### 上海支社 / 上海技术中心

上海市松江区莘砖公路258号39号楼  
101~104室 [201612]  
Tel 021-5445-1155  
Fax 021-6405-1472


#### 浙江支社

浙江省杭州市滨江区滨盛路1508号  
海亮大厦1202室 [310051]  
Tel 0571-8692-2903



\* 本宣传册具体内容可出于完善功能目的而改动，恕不提前通告。

\* 如欲了解产品详情，请访问斗山机床官网或就近垂询斗山机床相应支社。

\* 斗山机床(株)是MBK Partners的关联公司，根据商标所有人(株)斗山的许可使用  DOOSAN 商标。

全国售后服务热线

4008-190-166